

Amiata AMT-N-SW

NEW



 **Premium**

Recommended Drain: SPE-CAP-XX



SPE-CAP-PC
SPE-CAP-PB
SPE-CAP-BN
SPE-CAP-PN
SPE-CAP-ORB

Amiata 60



VB-AMT-60

PC Polished chrome, Chromé, Cromado brillante
PB Polished brass, Doré, Latón pulido
BN Brushed nickel, Nickel mat, Niquel satinado

PN Polished nickel, Nickel brillant, Niquel brillante
ORB Oil rubbed bronze, Huilé fini bronze, Bronce aceitado

Contemporary double-ended tub

- Made from ENGLISHCAST®
 - One piece casting of volcanic limestone and resin
 - Harder & more durable than acrylic
- Easy clean high gloss finish
- Exterior can be painted, faux finished or stenciled
- 25 year warranty

Baignoire moderne à double assise

- Fabrication en ENGLISHCAST®
 - Ensemble d'une pièce en pierre volcanique rare et résine Coulage
 - Matériau plus dur et plus résistant que l'acrylique
- Finition brillante facile à nettoyer
- L'extérieur peut être simplement peint, faux-fini ou peint au pochoir
- Garantie de 25 ans

Bañera contemporánea con doble espalda

- Hecho de ENGLISHCAST®
 - Hecho en una pieza de piedra volcánica y resina
 - Más resistente y duradero que acrílico
- Fácil de limpiar y acabado brillante
- El exterior se puede pintar
- 25 años de garantía



25
years

Ec® rich in volcanic limestone

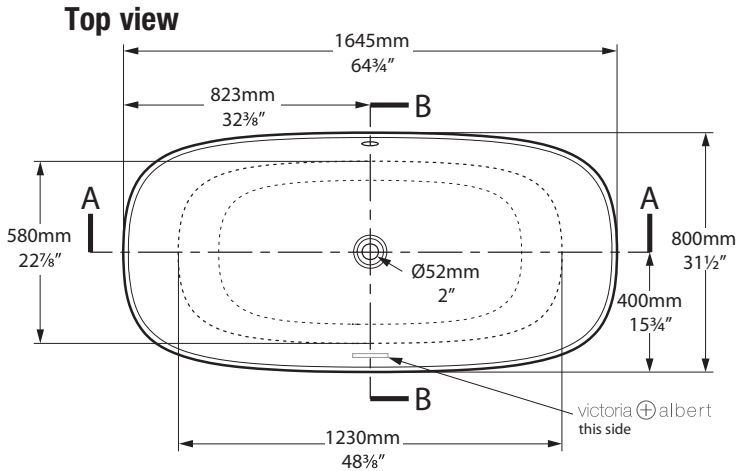
UPC
C

Massachusetts Code: File No. Pending
cUPC listing by IAPMO: File No. 6574

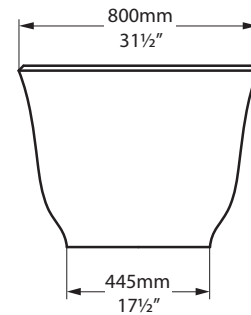


Scan to view product page,
and all downloadable content

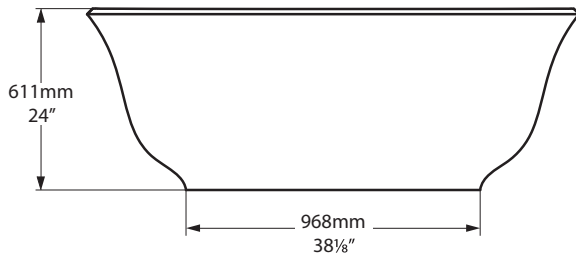
Amiata AMT-N-SW



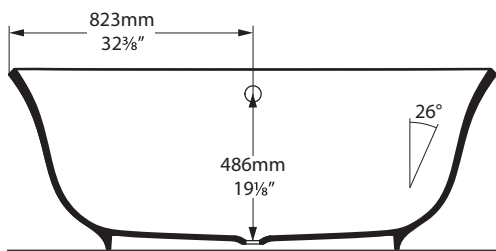
Front view



Side view

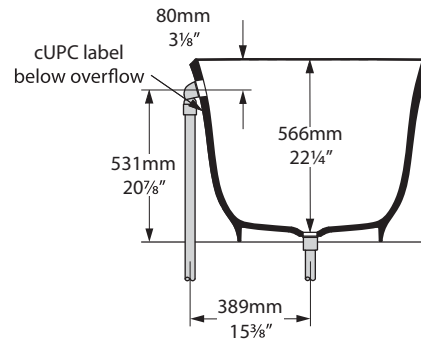


Section AA



Section BB

Shown with SPE-CAP Waste kit



*All measurements subject to +/-5% tolerance

